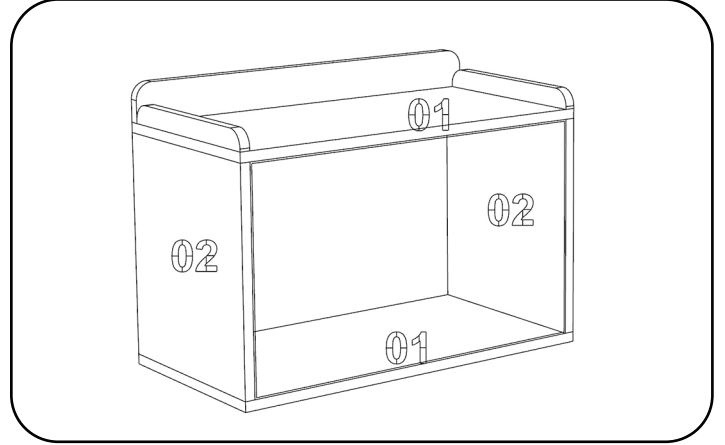
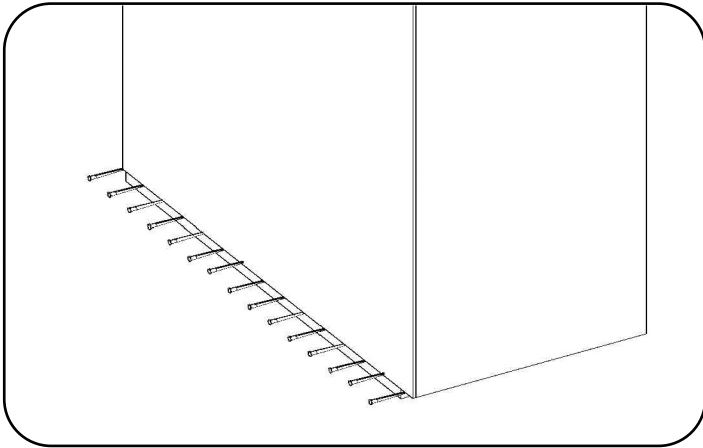


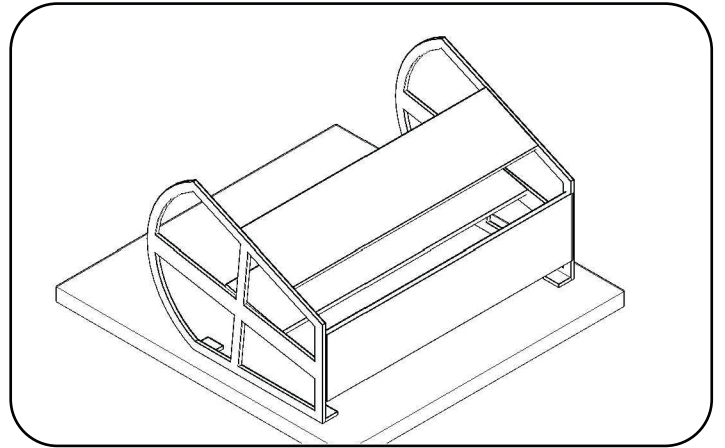
İŞLEM 1: Şekilde görüldüğü gibi 01 nolu parçaya 04 ve 05 nolu taçları 3,5x30 vida ile bağlayınız.



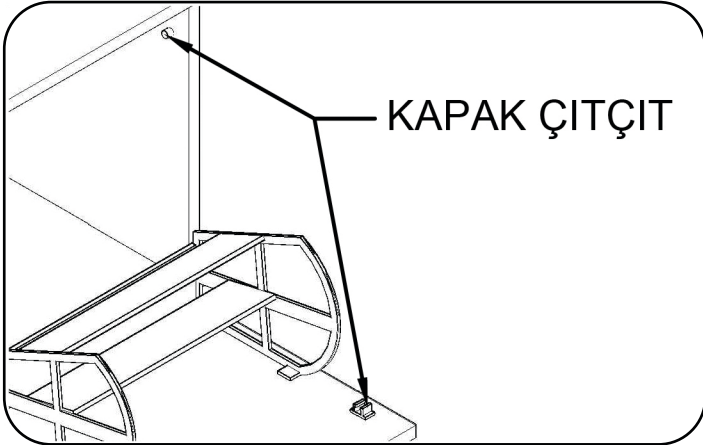
İŞLEM 2: Şekilde görüldüğü gibi 01 ve 02 nolu parçaları rafix bağlantı ile birbirlerine bağlayın.



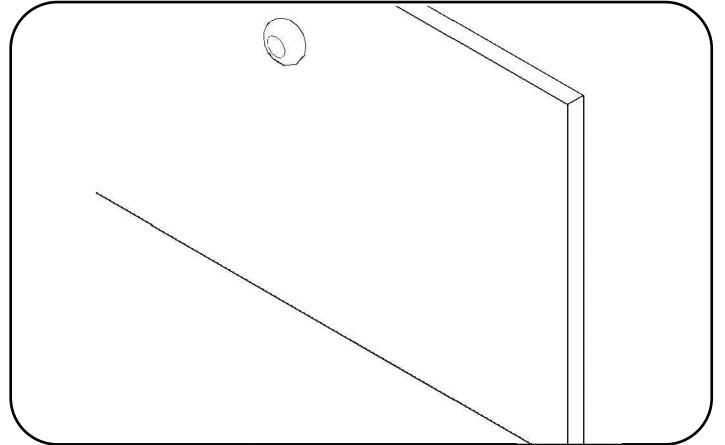
İŞLEM 3: Modülün arkalık parçasını gövdeye 30 mm çiviler ile çakınız.



İŞLEM 4: Ayakkabılığın plastik aparatını kapak parçasındaki işaretli yerlerden 3,5x18 vida ile vidalayıp 8 mm parçaları yerlerine yerleştiriniz.



İŞLEM 5: Kapağın durması için çit çit parçasını kapak ve gövdeye bağlayınız.



İŞLEM 6: Son olarak kapakların kulplarını ise kısa kulp vidası ile bağlayınız.

İYİ GÜNLERDE KULLANMANIZ DİLEĞİYLE.